

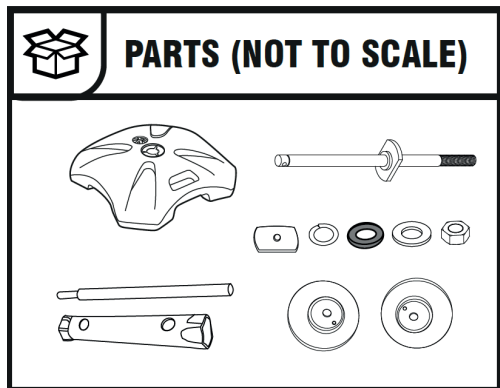
Nota: l'altezza e la larghezza possono variare a seconda delle dimensioni e della forma della bandiera

## Informazioni

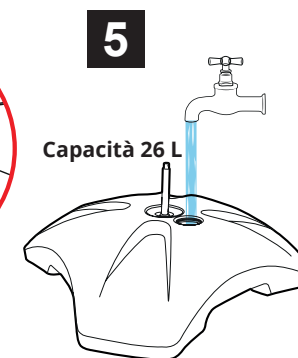
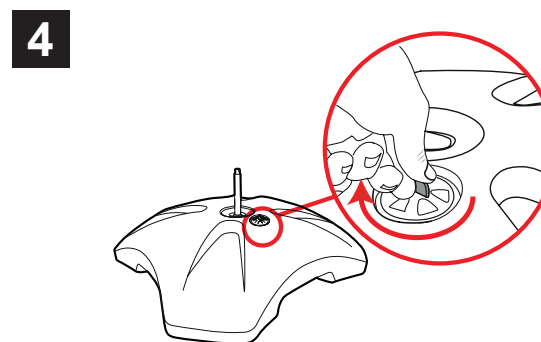
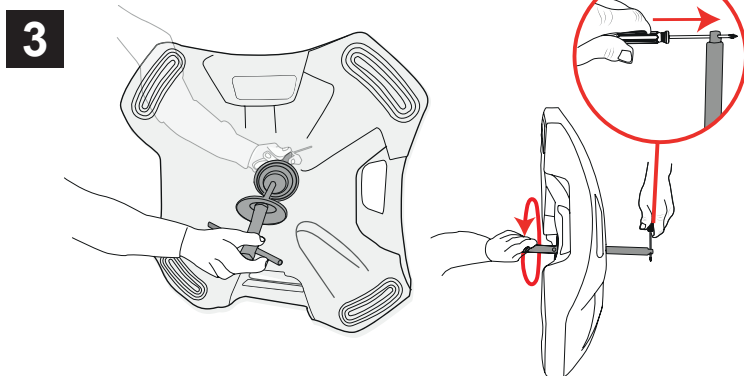
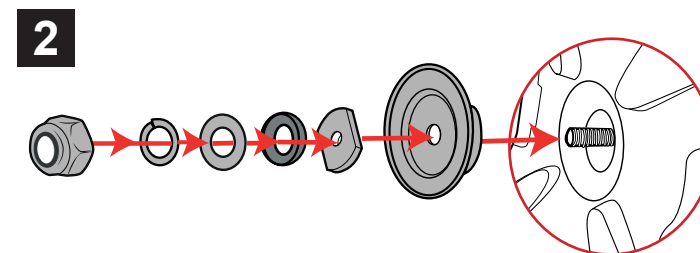
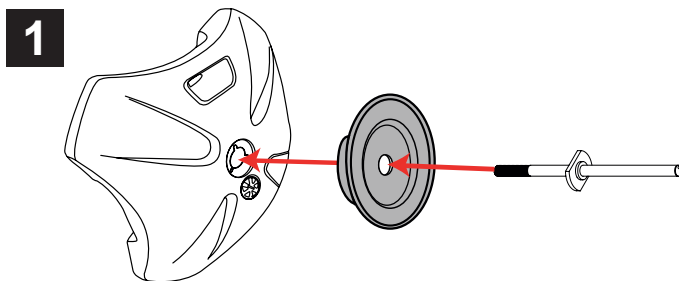
Codice	Descrizione	Dimensione struttura assemblata (mm) h x l	Peso della struttura assemblata
ZOOM+ARCH	Zoom+ Arch	2500/3000 x 4000	2,2 kg
UF-ZMSWB	Base impilabile 26L*		Base vuota : 3,6 kg Base riempibile : 30,4 kg

\* Cette embase n'est pas compatible avec les mâts des Zoom Feather, Quill et Edge

## Assemblaggio basi



2 persone necessarie per il montaggio

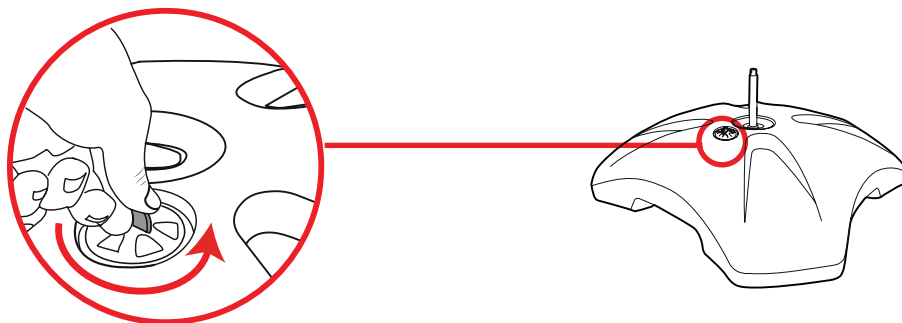


Avvitare il dado con la chiave (potrebbe essere più difficile da stringere al primo utilizzo).

Un cacciavite o una chiave a brugola possono essere inseriti nel foro nella parte superiore del perno per chiuderlo più facilmente.

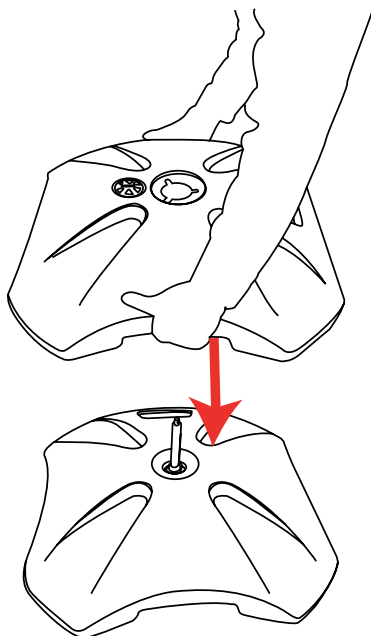
## Assemblaggio basi

6

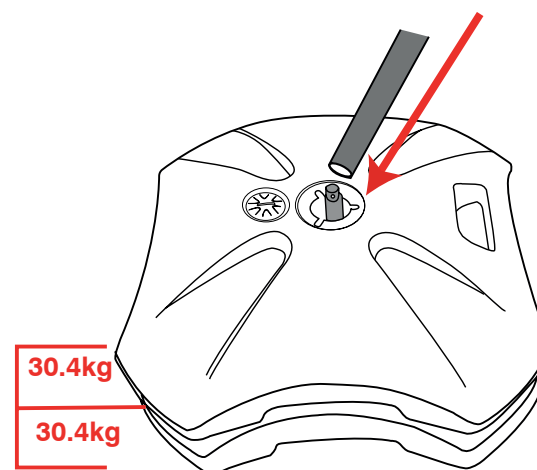


Nota: stringere con una moneta

7

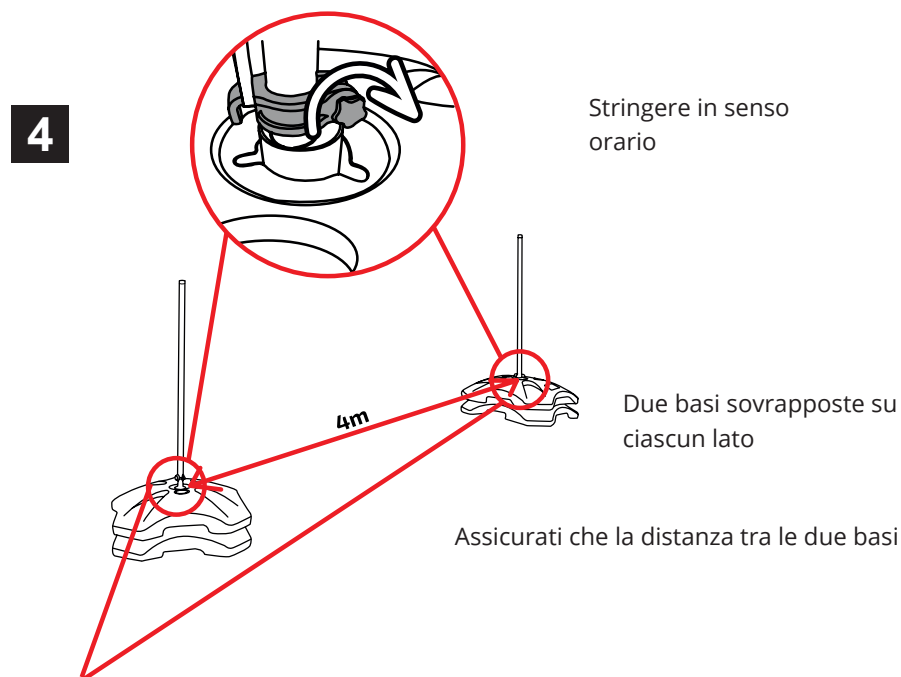
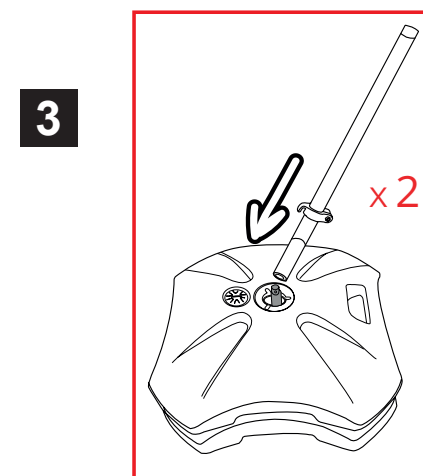
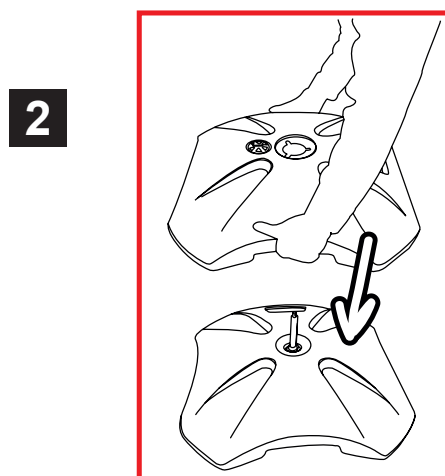
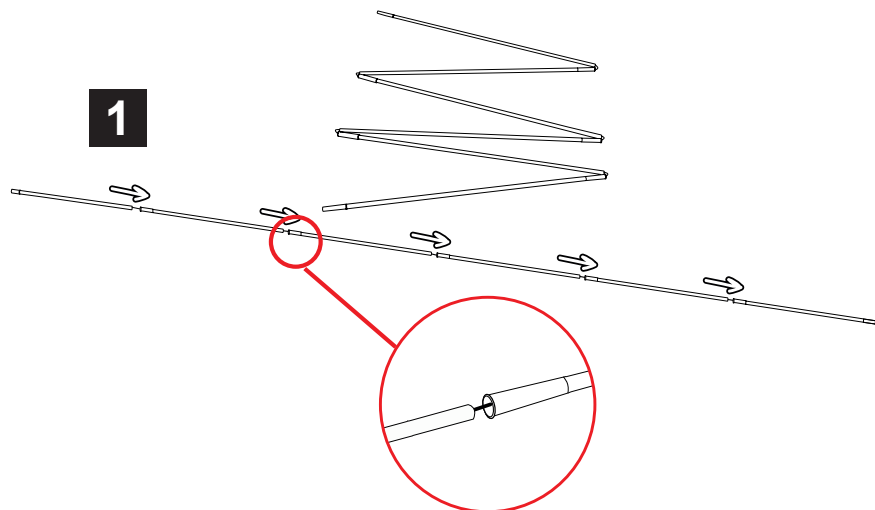


8



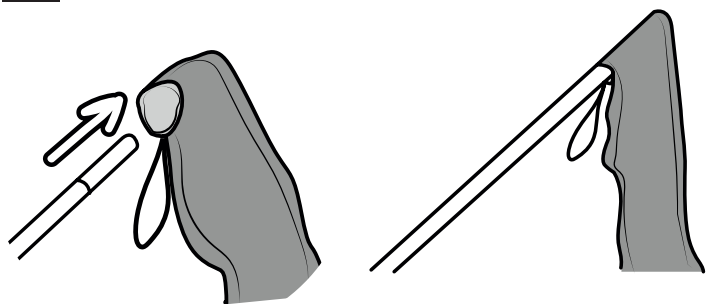
Peso totale : 60,8 kg

## Assemblaggio struttura

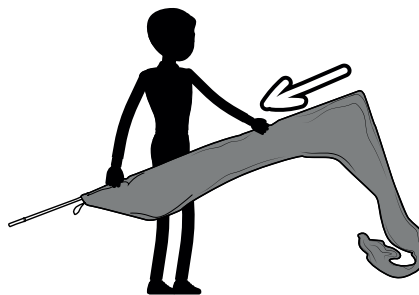


## Installazione stampa

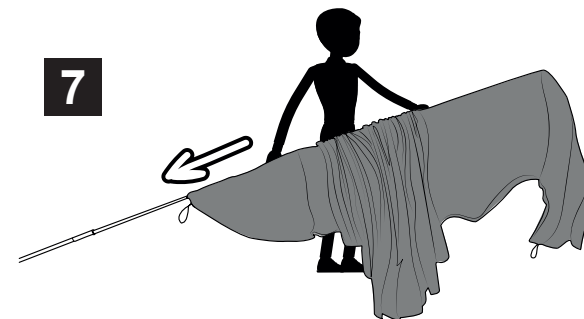
5



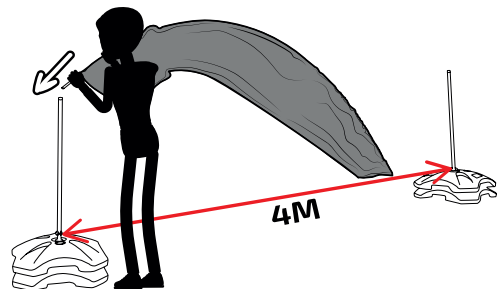
6



7

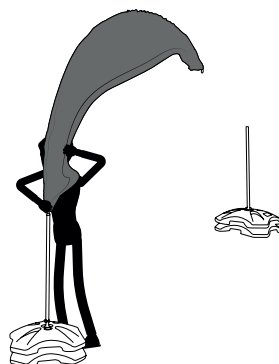


8

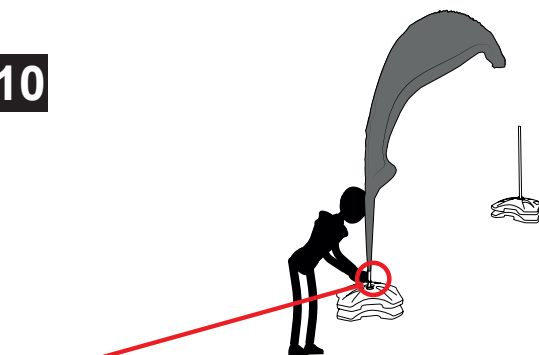


Assicurati che la distanza tra le due basi sia di circa 4 metri

9

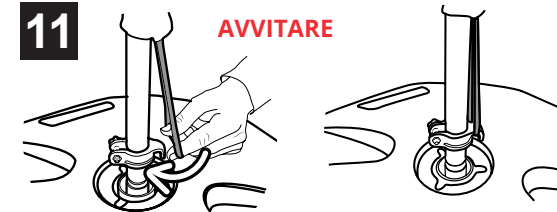


10



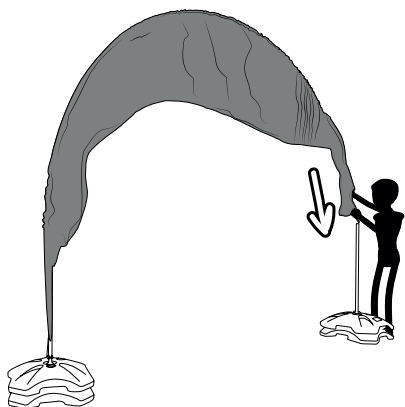
11

AVVITARE

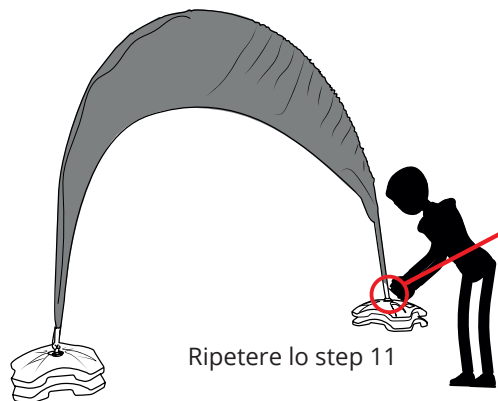


## Installazione stampa

12

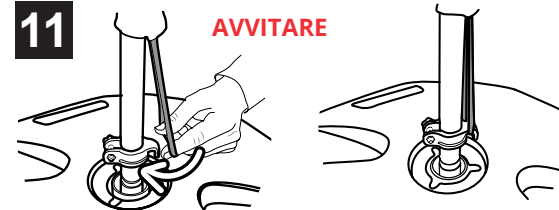


13



11

AVVITARE



14

