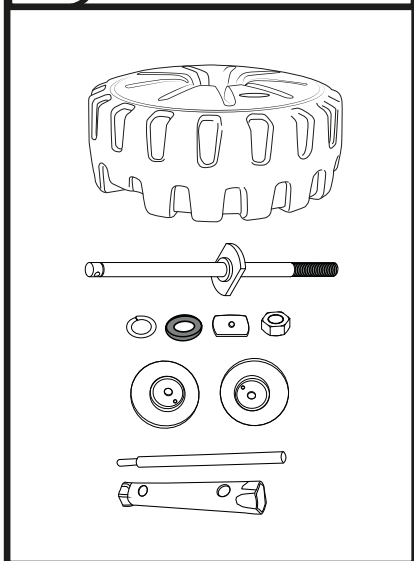


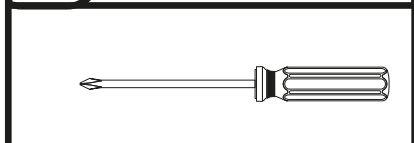
Base per esterno rotonda



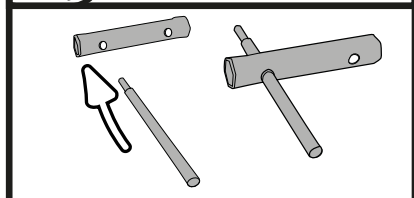
COMPONENTI



UTENSILI



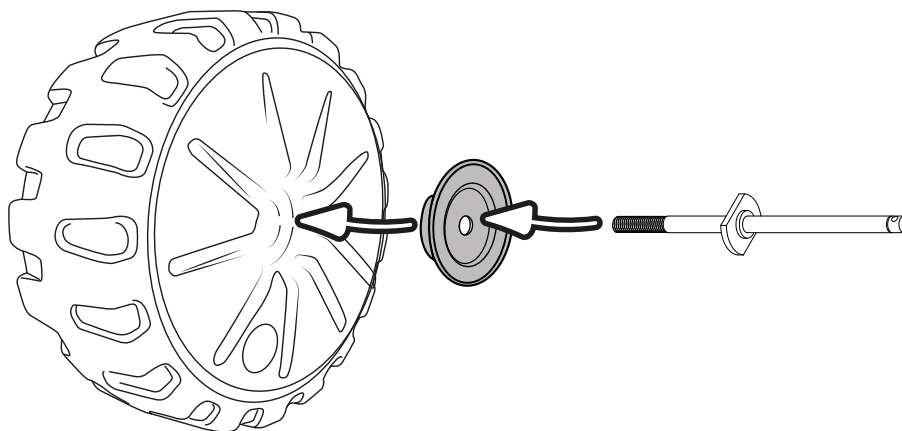
ASSEMBLAGGIO PERNO



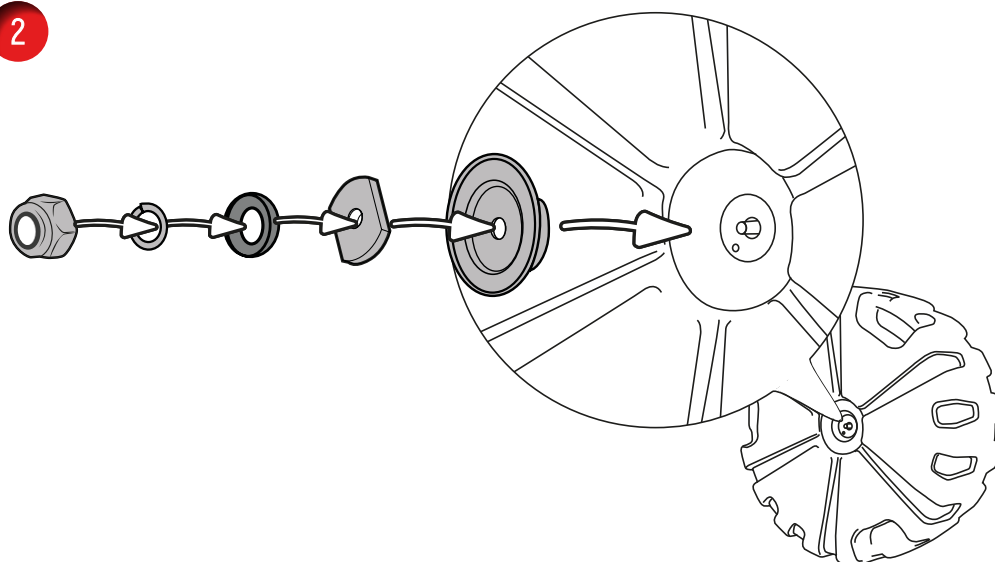
ATTENZIONE

NOTA IMPORTANTE:
NEL PERIODO INVERNALE,
AGGIUNGERE SALE
ALL'ACQUA PER PREVENIRNE
IL CONGELAMENTO.

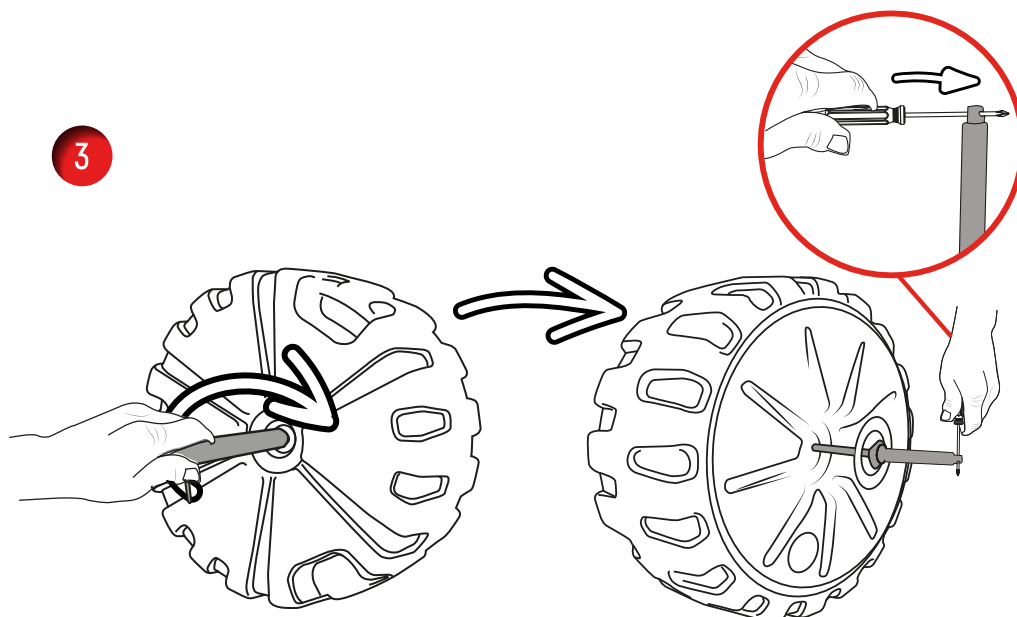
1



2



3



NOTA: UTILIZZARE IL CACCIAVITE PER AVVITARE IL PERNO

Base per esterno rotonda

