



Gazebo in acciaio con trattamento epossidico bianco.
Si piega in modo compatto ed è completo di una borsa per il trasporto.

Caratteristiche

- Struttura ad ombrello in acciaio bianco
- Pali telescopici a sezione quadrata
Dimensione parte inferiore = 25.5 mm x 0.7 mm
Dimensione parte superiore = 33 mm x 0.7 mm
- Connettori e piedi in plastica
- Copertura in poliester bianco disponibile come opzione (120 g / m²). Tessuto impermeabile.
- Resistente ai venti fino a 29km/h
- Borsa di trasporto con ruote, picchetti in metallo e corde (3,5 m) incluse

I plus

- Verniciatura altamente resistente all'acqua e alla corrosione
- 3 altezze disponibili grazie ai pali regolabili
- Possibilità di personalizzazione della copertura e della parete intera

Supporto consigliato

- Tessuto TENT

I template di stampa che sono a disposizione sono forniti solo a scopo indicativo. Tengono conto dei processi interni che possono variare a seconda delle apparecchiature, dei materiali e delle finiture. Se sei tu a stampare, è tua responsabilità testare la compatibilità del supporto con il prodotto prima dell'uso.



Struttura ad ombrello



Pali telescopici



Supporto centrale



Sistema di blocco



Borsa di trasporto



Borsa di trasporto con ruote inclusa



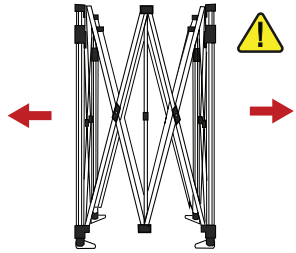
Contenuto : struttura, 4 picchetti e corde

Informazioni

Codice	Descrizione	Dimensioni struttura assemblata h x l x p (mm)	Peso	Dimensioni struttura piegata h x l x p (mm)	Dimensioni colli (mm) h x l x p	Peso colli
FD33-SQF	Steel Tent	3315/3415/3510 x 3310 x 3310	20,1 kg	1620 x 210 x 210	230 x 1620 x 230	23 kg
FD33-CTW	Copertura bianca Steel Tent	1110 x 3310 x 3310	2,7 kg		140 x 440 x 440	2,7 kg

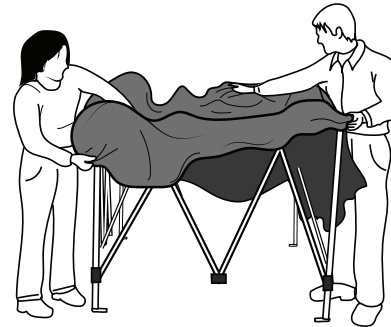
Assemblaggio della struttura

1



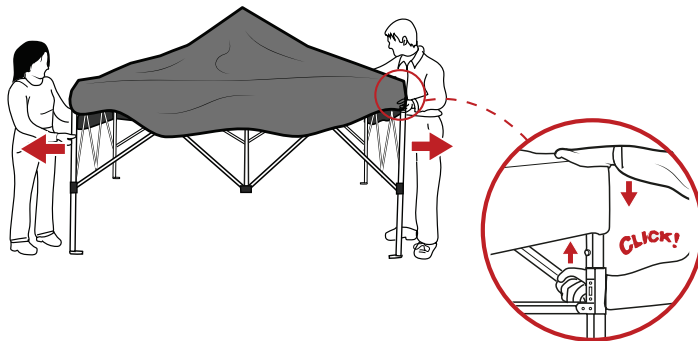
Rimuovere la struttura dalla borsa e aprirla parzialmente tirando verso l'esterno

2



Posizionare approssimativamente la copertura sulla struttura

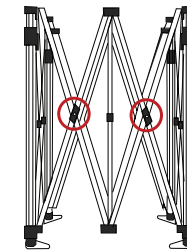
3



Continuare ad aprire la struttura verso l'esterno fino a sentire un "click"



ATTENZIONE

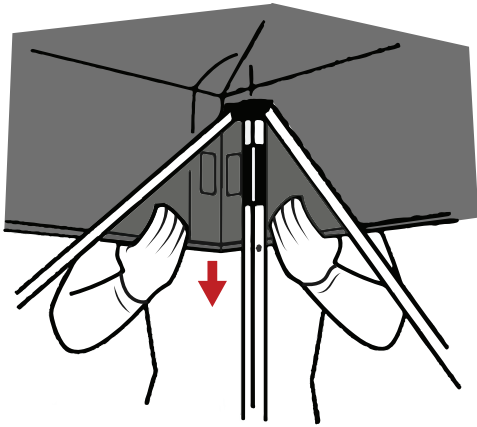


Attenzione a non schiacciarsi le dita nelle croci della struttura durante l'apertura.

- Riporre la struttura in caso di vento forte.
- Lascia asciugare il tessuto prima di riporre la copertura
- Conservare la copertura in una borsa quando non è in uso

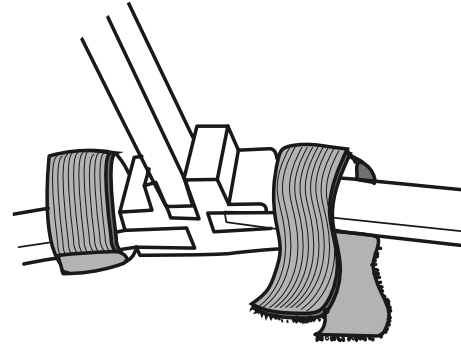
Assemblaggio della struttura

4



Tirare saldamente
la copertura sugli angoli
della struttura

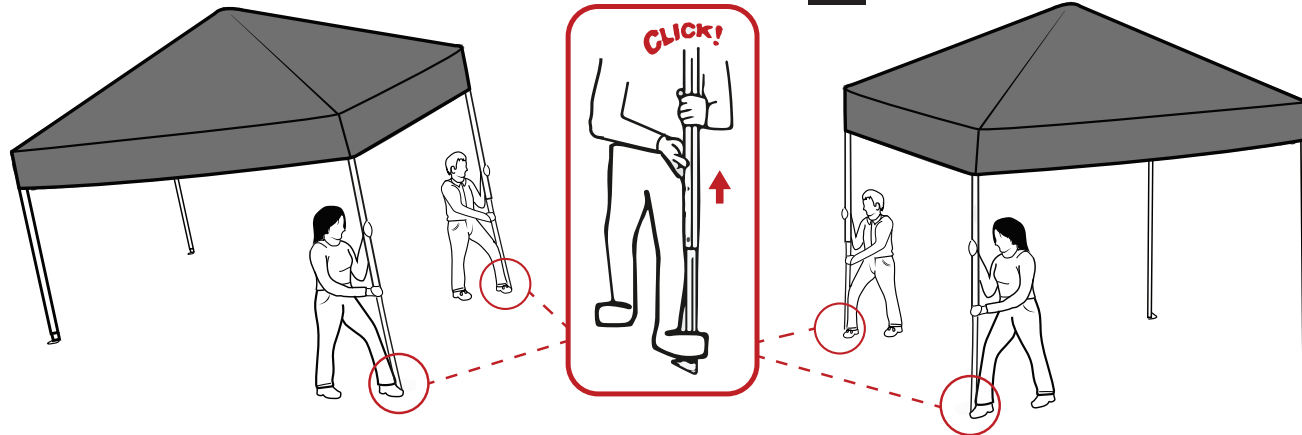
5



Fissare le chiusure
interne in velcro

6

Posizionarsi sul piede triangolare
ed estendere i pali telescopici
all'altezza desiderata
(3 possibili posizioni)



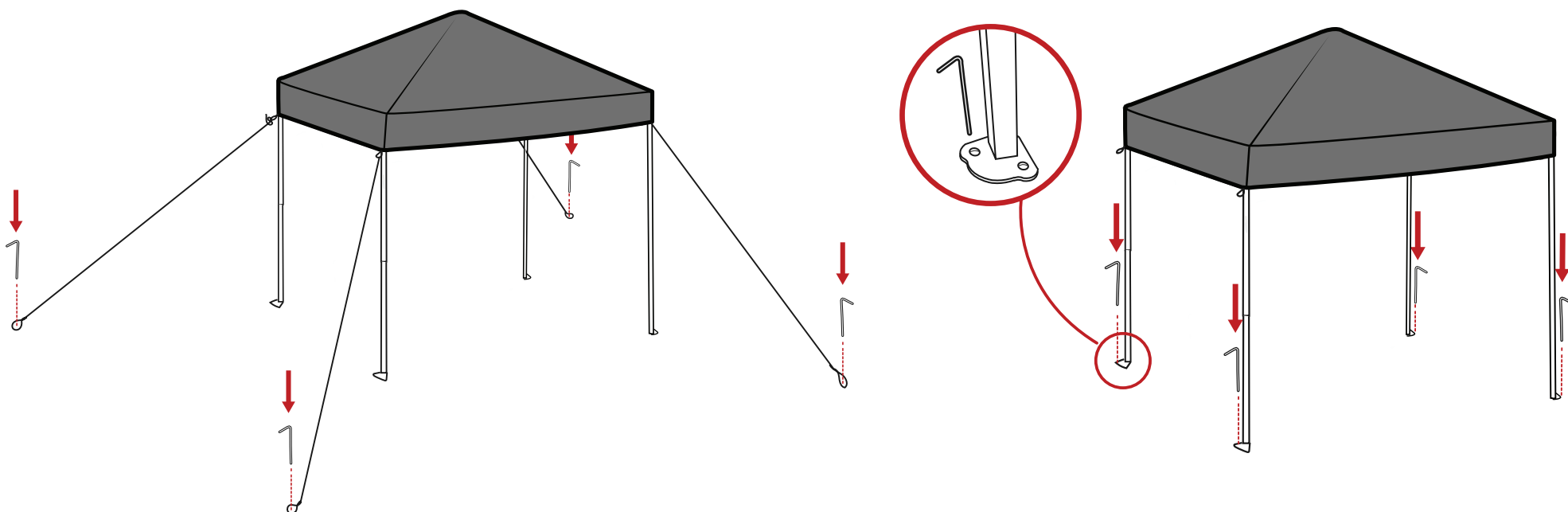
Assemblaggio della struttura

**OPZIONE
A**

Inserire la corda attraverso l'anello all'angolo della copertura.
Fissare i picchetti nel terreno

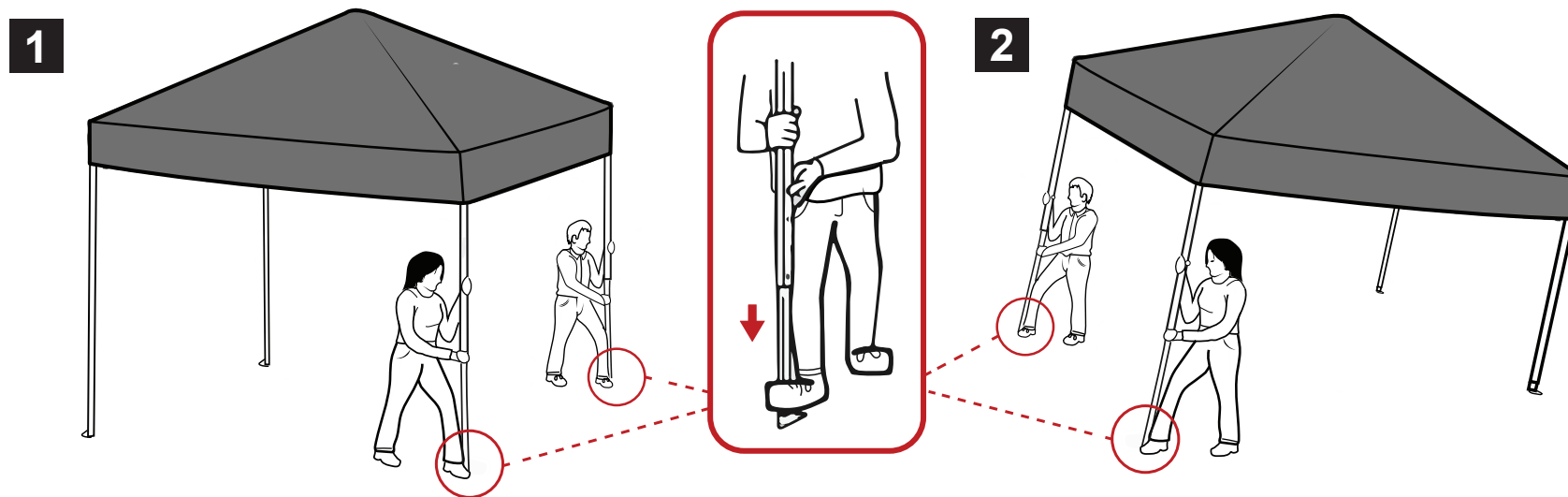
**OPZIONE
B**

Fissare i piedi al terreno usando i picchetti

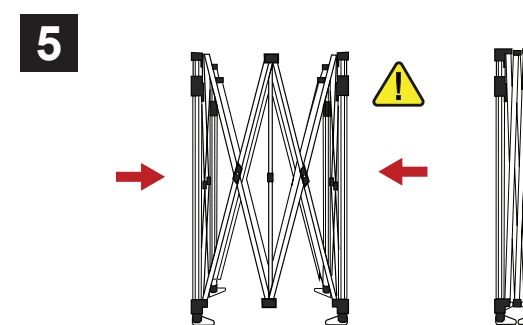
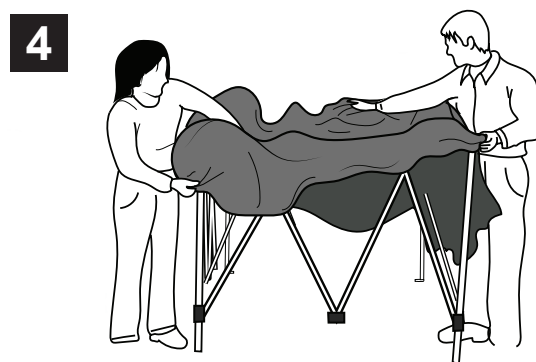
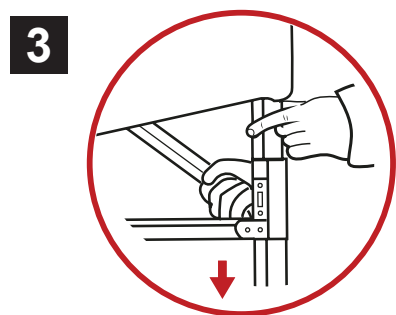


Nota: per il fissaggio dei picchetti è necessario un martello (non incluso)

Smontaggio della struttura



Premere i pulsanti di ciascun palo e far rientrare la sezione telescopica nella sezione superiore



Sbloccare la struttura premendo il pulsante

Piegare con cura la struttura.
Rimuovere la copertura quando è allentata.